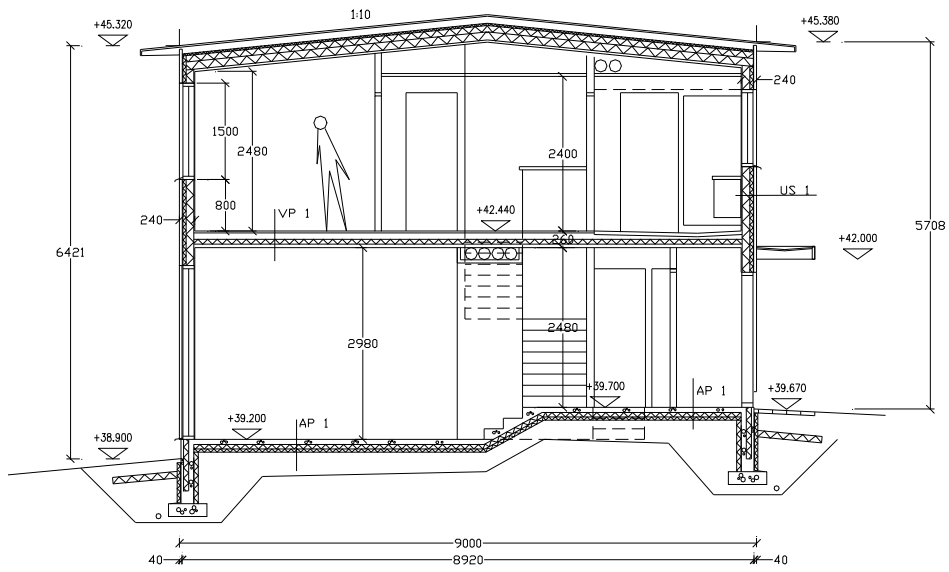
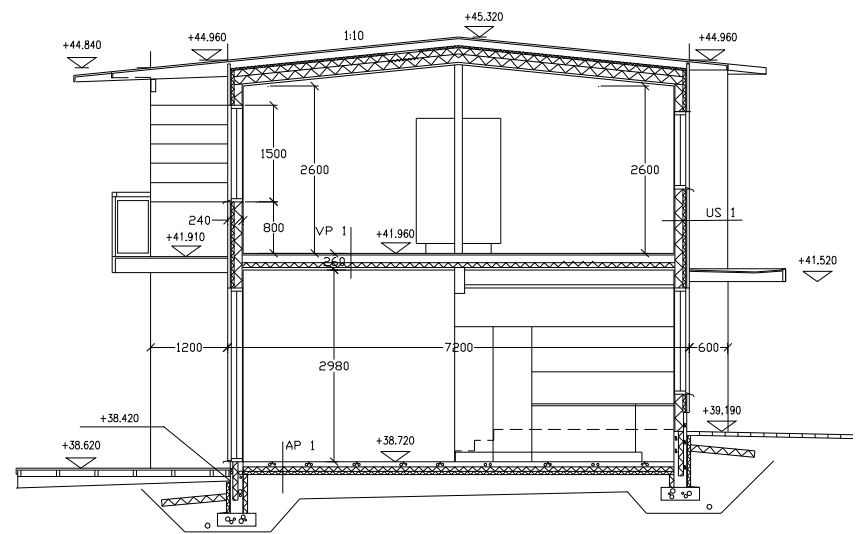


LEIKKAUS C



LEIKKAUS A



LEIKKAUS B

RAKENNETYYPIIT

US 1

HIENOSAHATTU JULKISIVUPANELI 21
TUULETUSVÄLI JA NAULAUSPUU 22X100 K600
TUULENSUOJALEVY GYPROG TS9
VAAKARIMOITUS 50X50 K600 + MIN VILLA 50
KANTAVA RUNKO 50X125 K600 + MINVILLA 125
HÄYRYNSULKUMUOVI 0,2
KIPSILEVY EK13

U=0,24 W/m²K
EI 30

YP 1

KONESAUMATTU TERASPELTI
KATTOHUOPA
RÄÄKÄPÖNTTILAUTA 25X100
KERTOPUUPALKIT RAKENNESUUNNITTELIJAN MUKAAN 45X360 K600
TUULETUSVÄLI 105
TUULENSUOJA MIN.VILLA 30
MINVILLA 100
MINVILLA 125
HÄYRYNSUKUMUOVI 0,2
KOOLAUS 22X100 K 300
KIPSILEVY 13
U=0.16 W/m²K

AP 1

TERASBETONILAATTA A-4-30 80
RAUDOITUS # D=5 K200
SUODATINKANGAS KLI
POLYSTYREENI EPS 100 70+50
SALAJASEPELI MIN 300
TIIVISTETTY TÄYTTÖ, POHJATUTKIMUKSEN MUKAAN

U=0.20 W/m²K

VP 1

LATTIALASTULEVY 22
LATTIAPALKIT KERTOPUUTA 51X200 K600 + MIN.VILLA 70
HARVALAUTA 22X100 K300
KIPSILEVY 13

VS 1 (HUONEISTOVALISEINA)

KIPSILEVY EK 13
HAVUPUUVANERI 10
RUNKO 45X66
+MIN.VILLA 70
ILMAVÄLI 20 (RUNKOJEN VÄLI 38)
RUNKO 45X66
+MIN.VILLA 70
HAVUPUUVANERI 10
KIPSILEVY EK 13

R' w >55dB

VS 2 (KANTAVA VALISEINA)

KIPSILEVY EK 13
KERTOPUURUNKO 45X92 K600
MIN.VILLA 70
KIPSILEVY EK 13